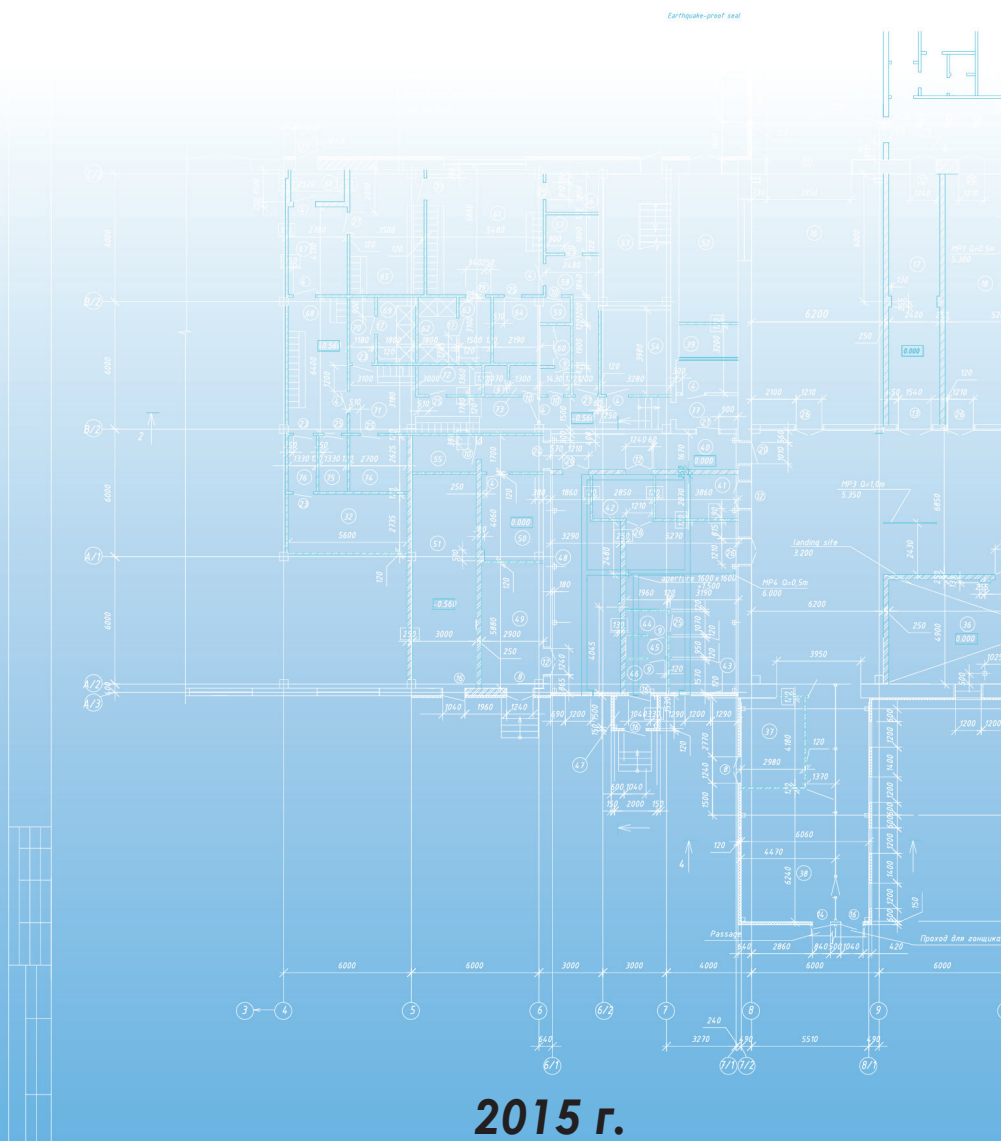


КАТАЛОГ КОНСТРУКТОРСКИХ РЕШЕНИЙ.

Панельные ограждения **GRAND LINE®**
ТУ-9693-011-75483238-2012





СОДЕРЖАНИЕ

Сборочные чертежи типовых решений

Ограждение PROFI/MEDIUM с креплением скоба, столб 62x55 мм под бетонирование	- 4
Ограждение PROFI/MEDIUM с креплением хомут, столб 62x55 мм под бетонирование	- 5
Ограждение PROFI/MEDIUM на основании столба	- 6
Ограждение PROFI/MEDIUM с приваренным фланцем	- 7
Ограждение MEDIUM с креплением хомут, столб 51 мм под бетонирование	- 8
Ограждение MEDIUM с креплением скоба и саморез	- 9
Ограждение для аэропорта	- 10
Ограждение для завода	- 11
Ограждение для промзоны	- 12
Ограждение спортивной площадки высотой 3 м	- 13
Ограждение спортивной площадки высотой 4 м	- 14
Ограждение для детского сада	- 15
Ограждение из рулонной сетки высотой 2 м	- 16
Ограждение из рулонной сетки высотой 2 м с креплением хомут	- 17
Ограждение на винтовых опорах	- 18
Ограждение для школы	- 19
Ограждение PROTECT	- 20
Временное ограждение	- 21
Газонное ограждение	- 22

Сборочные чертежи элементов ограждений

Панели PROFI / MEDIUM	- 23
Столб 62*55 мм под крепление хомут	- 24
Столб 51 мм под крепление хомут и скоба	- 25
Столб 62*55 мм под крепление скоба	- 26
Столб 55x90 мм под крепление скоба	- 27
Крепление скоба и болт	- 28
Крепление скоба и винт	- 29
Крепление скоба и саморез	- 30
Крепление хомут на столб 62*55 мм	- 31
Крепление хомут на столб 51 мм	- 32
Наконечник универсальный	- 33
Наконечник L на столб 62*55 мм	- 34
Варианты расположения универсального наконечника	- 35
Варианты расположения наконечника на столб 62*55 мм	- 36
Основание для столба	- 37
Фланцы	- 38
Калитка PROFI	- 39
Ворота PROFI	- 40
Калитка MEDIUM	- 41
Ворота MEDIUM	- 42
Калитка для временного ограждения	- 43
Ворота для временного ограждения	- 44
Ворота откатные PROFI	- 45
Варианты использования петель и типы открывания калиток и ворот PROFI и MEDIUM	- 46

<p>GRAND LINE®</p> <p>Мод. № решетки: С0023 12-00-005</p> <p>Решетка: Н=2,5 м Панель: 2,43 м</p> <p>Решетка: Н=2,1 м Панель: 2,03 м</p> <p>Решетка: Н=2,0 м Панель: 1,93 м</p> <p>Решетка: Н=1,8 м Панель: 1,73 м</p> <p>Решетка: Н=1,6 м Панель: 1,53 м</p> <p>Решетка: Н=1,5 м Панель: 1,43 м</p> <p>Решетка: Н=1,3 м Панель: 1,23 м</p>	<p style="text-align: center;">A (1 : 2)</p> <p>Вертлюшка Ø1 62x55 Станок 62x55 Гайка самоконтрактная М6 АРТ 9305 Шайба А 6.02.3.05 ГОСТ 6958-78 Станок 62x55 Панель PROFUMEDIUM Болт М6-85 DIN 603</p>	<p>1. Размеры для справок</p> <p>2. ± IT 16/2</p> <p>3. Покрытие стальной и панели полимер армированного назначения RAL 6005 (другие цвета по запросу по ТУ 9693-011-75482228-2012)</p> <p style="text-align: center;">С0023 12-00-005</p> <table border="1" style="width: 100%; border-collapse: collapse;"> <tr> <th colspan="2">Материалы</th> <th colspan="2">Изделие</th> <th colspan="2">Спецификация</th> </tr> <tr> <td>Мат. / Вид</td> <td>№ Выход</td> <td>Мат. / Вид</td> <td>№ Изд.</td> <td>Код</td> <td>Итого</td> </tr> <tr> <td>Проф. панель</td> <td>PROFUMEDIUM</td> <td>Станок</td> <td>62x55</td> <td>4</td> <td>4</td> </tr> <tr> <td>Вертлюшка</td> <td>Ø1 62x55</td> <td>Гайка самоконтрактная</td> <td>М6 АРТ 9305</td> <td>4</td> <td>4</td> </tr> <tr> <td>Шайба</td> <td>А 6.02.3.05</td> <td>Болт</td> <td>М6-85 DIN 603</td> <td>4</td> <td>4</td> </tr> <tr> <td colspan="4" style="text-align: center;">С0023 12-00-005</td> <td>Лист</td> <td>4 из 4</td> </tr> <tr> <td colspan="4" style="text-align: center;">Образцы профилей</td> <td>Лист</td> <td>1 из 1</td> </tr> <tr> <td colspan="4" style="text-align: center;">Спецификация</td> <td>Лист</td> <td>1 из 1</td> </tr> <tr> <td colspan="6" style="text-align: center;">GRAND LINE®</td> </tr> </table>	Материалы		Изделие		Спецификация		Мат. / Вид	№ Выход	Мат. / Вид	№ Изд.	Код	Итого	Проф. панель	PROFUMEDIUM	Станок	62x55	4	4	Вертлюшка	Ø1 62x55	Гайка самоконтрактная	М6 АРТ 9305	4	4	Шайба	А 6.02.3.05	Болт	М6-85 DIN 603	4	4	С0023 12-00-005				Лист	4 из 4	Образцы профилей				Лист	1 из 1	Спецификация				Лист	1 из 1	GRAND LINE®					
Материалы		Изделие		Спецификация																																																				
Мат. / Вид	№ Выход	Мат. / Вид	№ Изд.	Код	Итого																																																			
Проф. панель	PROFUMEDIUM	Станок	62x55	4	4																																																			
Вертлюшка	Ø1 62x55	Гайка самоконтрактная	М6 АРТ 9305	4	4																																																			
Шайба	А 6.02.3.05	Болт	М6-85 DIN 603	4	4																																																			
С0023 12-00-005				Лист	4 из 4																																																			
Образцы профилей				Лист	1 из 1																																																			
Спецификация				Лист	1 из 1																																																			
GRAND LINE®																																																								

Н-13 м
Панель 123 м
2000
2587, 3087, 3187

Н-15 м
Панель 143 м
2000
2587, 3087, 3187

Н-16 м
Панель 153 м
2000
2587, 3087, 3187

Н-18 м
Панель 173 м
1730
2500
2587, 3087, 3187

Н-20 м
Панель 193 м
2500
2587, 3087, 3187

Н-21 м
Панель 203 м
2000
2587, 3087, 3187

Н-23 м
Панель 223 м
2230
2587, 3087, 3187

Н-25 м
Панель 243 м
2430
2587, 3087, 3187

А (1:2)

1. Размеры для справок.
2. ± 1/16"/2
3. Покрытие стальной и панели полимерным покрытием излучения RAL 6005. Покрытие цвета по запросу по ТУ 9893-011-75-63238-2012

Н-20 м
Панель 193 м
630
1500
2587, 3087, 3187

Н-11 м
Панель 103 м
1030
1500
2587, 3087, 3187

0003712-00-005

Исполн. № докум.	Лист	Итого	Конт. №	Дата	Измен. №
Исполн. № докум.	Лист	Итого	Конт. №	Дата	Измен. №
Исполн. № докум.	Лист	Итого	Конт. №	Дата	Измен. №
Исполн. № докум.	Лист	Итого	Конт. №	Дата	Измен. №
Исполн. № докум.	Лист	Итого	Конт. №	Дата	Измен. №
Исполн. № докум.	Лист	Итого	Конт. №	Дата	Измен. №

0003712-00-005
 Разработка PROF/MEDIUM
 с покрытием стальной сеткой 62x55 мм
 под металлоиды
 стальной сеткой

GRAND LINE®
 Формат А1

Н=2,5 м
Панель 2,43 м
 2165

Н=2,3 м
Панель 2,23 м
 2285

Н=2,1 м
Панель 2,03 м
 2065

Н=2,0 м
Панель 1,93 м
 1965

Н=1,8 м
Панель 1,73 м
 1765

Н=1,6 м
Панель 1,53 м
 1565

Н=1,5 м
Панель 1,43 м
 1465

Н=1,3 м
Панель 1,23 м
 1265

А 1 : 2
Б 1 : 2
Б (1 : 2)

Гайка антифидельная М6 АРТ 9305
Шайба А 6.02.3.05 ГОСТ 6958-78
Сталь 62x55
Складка
Панель PROFI/МЕТЛУМ
Болт М6-35 DIN603
Защелка GL 62x55

Гайка антифидельная М6 АРТ 9305
Шайба А 6.02.3.05 ГОСТ 6958-78
Болт М6-70 DIN 603
Оседание для створки

Н=1,1 м
Панель 1,03 м
 1030

Н=0,70 м
Панель 0,63 м
 630

СО04.012-00-005
9304012-00-005

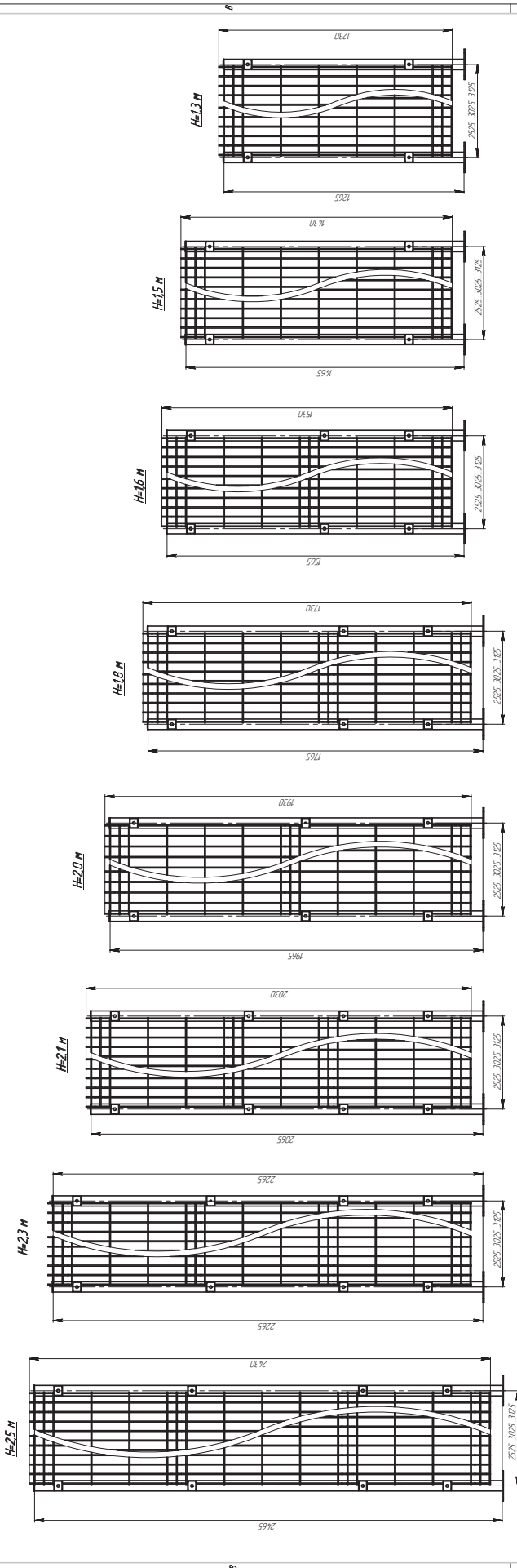
1. Размеры для створки
 2. ± 1/16" / 2
 3. Покрытие стальной и латунной полимер армированного назначения РAL 6005
 Избегать цвета по запросу по 19 9858-011-75463238-2012

Авант	Исполн.	Дата	Изм.	Исполн.	Дата	Изм.	Исполн.	Дата	Изм.

СО04.012-00-005
 Организация: ПРОФИ/МЕТЛУМ
 Наименование: на оседание для створки
 Страницы: 1 из 1

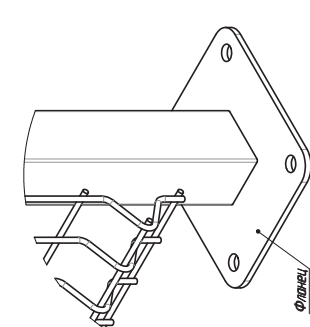
GRAND LINE
 19 9858-011-75463238-2012

CO028-12-00-005

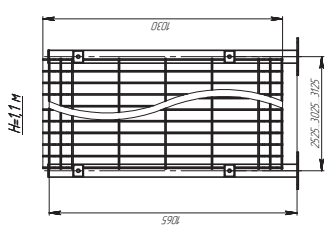
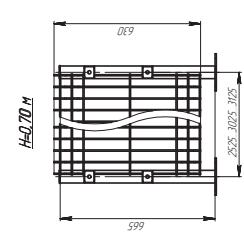
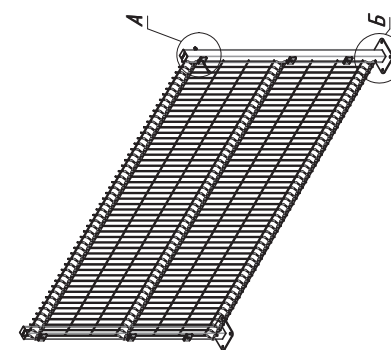
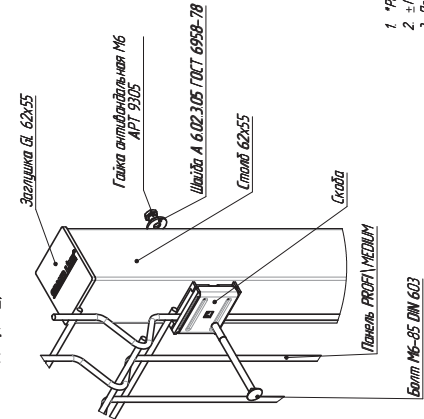


Модель №, высота, ширина, материал, тип решетки, тип крепления, тип покрытия, тип материала, тип цвета, тип поверхности, тип материала, тип цвета, тип поверхности, тип материала, тип цвета, тип поверхности

Б (1:2)



А (1:2)



- * Размеры для справок
- ± 1/16 / 2
- Покрытие стальной и латунной полимерной эмалью по стандарту DIN 6005 (цветы цвета по запросу по ТУ 9893-011-75-63238-2012)

CO028-12-00-005		Масса	Материал
Артикул	№ документа	Лист	Листов
Обозначение	PROFIL MEDIM	1	1-10
С графическими файлами	Ссылка на файл		
GRAND LINE®			

Н=11 М
 Панель 103 М

Н=13 М
 Панель 123 М

Н=15 М
 Панель 143 М

Н=16 М
 Панель 153 М

Н=18 М
 Панель 173 М

Н=20 М
 Панель 193 М

Н=21 М
 Панель 203 М

А 1:2

Заглушка внутренняя
 Панель MEDIUM
 Гайка антивибрационная М6 АРТ 9305
 Шайба А.С.О5.35.019 ГОСТ 11317-68
 Защита
 Болт М6-25 DIN 603
 Канат 51 мм
 Сталь (класс S1)
 Панель MEDIUM

Н=17 М
 Панель 093 М

1 * Размеры для справок

2 * 1/16/2

3. Покрытые полимер архитектурного назначения RAL 6005 (визуальное сходство по эскизу) по 79 9693-011-7548328-2012

CO.214-00-006

Имя/Адрес/№ докум.	Имя/Адрес/№ докум.	Имя/Адрес/№ докум.	Имя/Адрес/№ докум.
Дизайн	Конструктор	Проверка	Исполнение
Г. состав	И. состав	А. состав	Л. состав
Лист	Лист	Лист	Лист
Кол-во	Кол-во	Кол-во	Кол-во
Масса	Масса	Масса	Масса
Объем	Объем	Объем	Объем
Среднее значение	Среднее значение	Среднее значение	Среднее значение
с отклонением	с отклонением	с отклонением	с отклонением
с отклонением	с отклонением	с отклонением	с отклонением
с отклонением	с отклонением	с отклонением	с отклонением

1
2

Изм./лист № докум.	Лист	Дата	
Разработ.		6.16	
Проб.			
Т. контр.			
Н. контр.			
Удобр.			

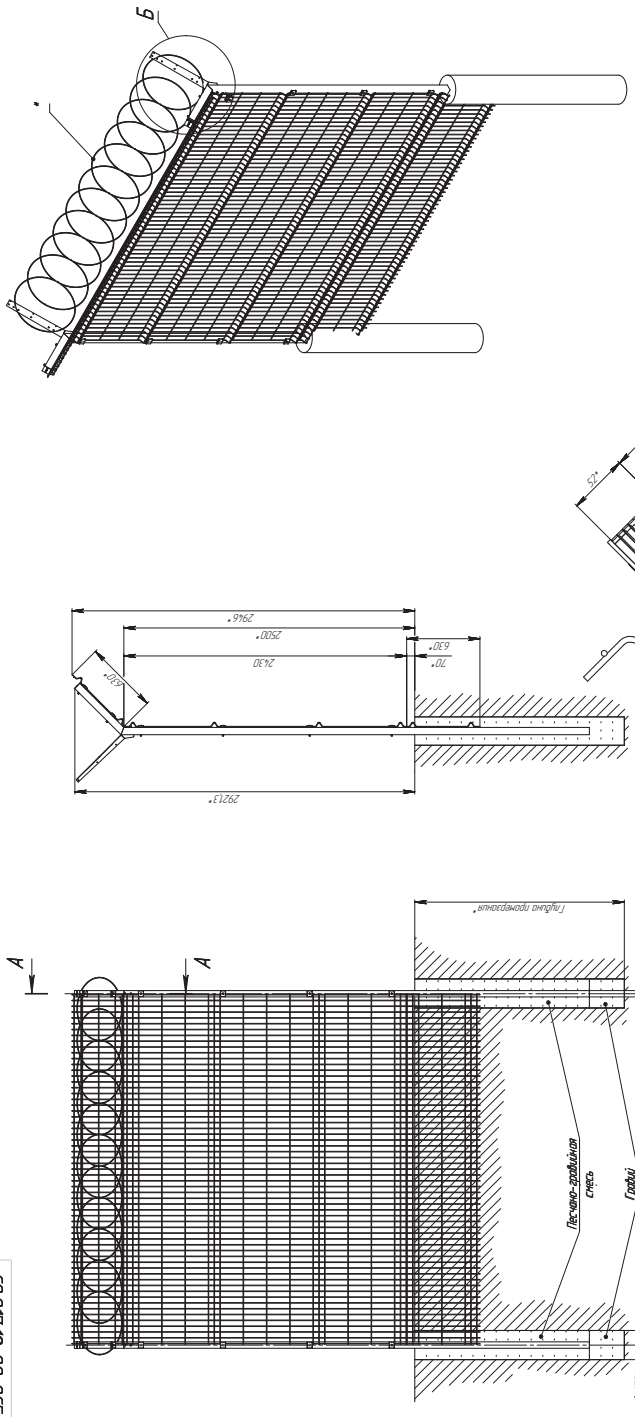
Лист	Масса	Максимум	
	-	1:15	
Лист		Листов 1	
GRAND LINE®			Формат А3
			Копирован

Изм. № подл.	Лист	Дата	
Вам. инд. №			
Изм. № дудл.			
Изм. инд. №			
Вам. инд. №			
Лист	Масса	Максимум	

Лист	Масса	Максимум	
GRAND LINE®			Формат А3
			Копирован

1
2

CO017.12-00-005



- 1 *Размеры для справок.
- 2 ± П/16/2
- 3 Глубина скрутки под демонтажем Выполнить на глубину перевертыва в разрезе 200...300 мм согласно СНиП 2.01.07-85
4. Покраска металла паркетной эмалью РМ 6005 (цвете цвета по запросу) по ГИ 9063-01-75.02238-202

№	Обозначение	Наименование	Материал	Единица измерения	Количество
1	КО017.12-00-01	Листы ПР01 Высота 0,8 м	Листы	кв.м	2
2	КО017.12-00-01	Листы ПР01 Высота 2,4 м	Листы	кв.м	1
3	КО017.12-00-01	Сетка 63x55	Листы	кв.м	2
4	КО017.12-00-1	Защитная пленка	Листы	кв.м	2
5	КО017.12-00-1	Винты	шт.	12	
6	КО017.12-00-2	Стекло	шт.	12	
7	КО017.12-00-1	Панельная рабортка	шт.	2	
8	КО017.12-00-1	Стеклопакетное изделие	шт.	2	
9	КО017.12-00-1	Болт М6-70,36,08 ГОСТ 7802-01	шт.	4	
10	КО017.12-00-1	Болт М6-95,36,08 ГОСТ 7802-01	шт.	8	
11	КО017.12-00-1	Шайба 16,63,5,09 ГОСТ 17177-89	шт.	8	
12	КО017.12-00-1	Гайка анкерная М6 АРТ 9395	шт.	8	

Код изделия: **CO017.12-00-005**

Материал: Алюминий, сталь, стекло

Цвет: Серый, белый

Габариты: 3 м

Масса: 120 кг

Срок службы: 10 лет

Гарантия: 1 год

Исполнитель: GRAND LINE®

Проволока 3.0-Ц ГОСТ 3282-74
СББ "Эгова"
Бетонный столб

Наконечник универсальный
Заглушка
Гайка антивайдальная М6 АРТ 9305
Шайба А.6.05.35.019 ГОСТ 11371-68
Гайка антивайдальная М6 АРТ 9305
Шайба А.6.05.35.019 ГОСТ 11371-68
Столб 62x55x3100

Обратная засылка

Панель PROFi высота 2,43 м

Болт М6-70 ГОСТ 7802-81

Скаба

Болт М6-65 ГОСТ 7802-81

Вкладыш

- * Размеры для справок.
- $\pm 1/16/2$
- Глубина скважины под бетонирование выдвинуть на глубину промерзания в регионе плюс 200 ... 300 мм согласно СНиП 2.01.07-85
- Покрытие краска порошковая зеленая RAL 6005 (другие цвета по запросу) по ТУ 9693-011-754.8.3238-2012

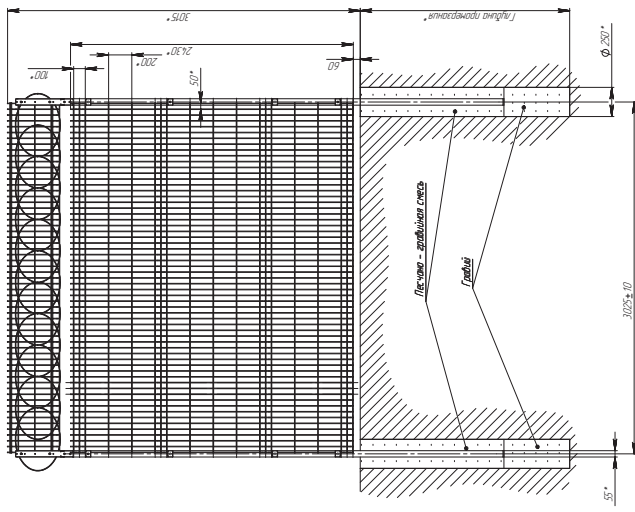
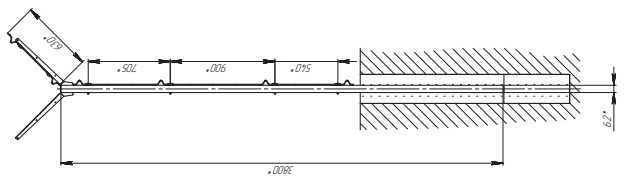
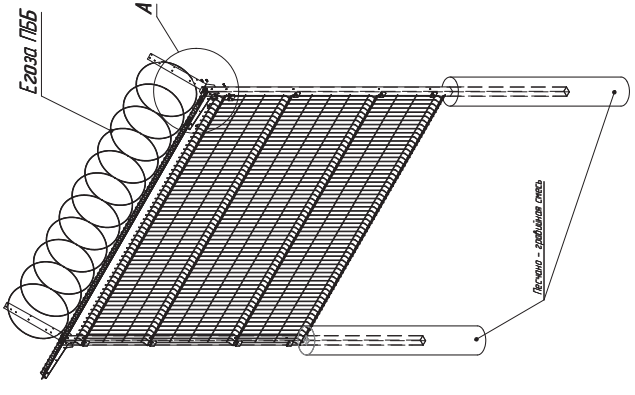
Имя Листв № докум Подл Дата Лист Масса Масса
Рисов Контракт 2118 Ограждение PROFi для забора - 120
Проект Курачук Высота 2 метра Лист Листов 1
Т. констр. Сварочный шов
И. констр. Допущена GRAND LINE®
Упр. Курачук Колпачок Формат А2

С0.016.12-00-005

С0.016.12-00-005

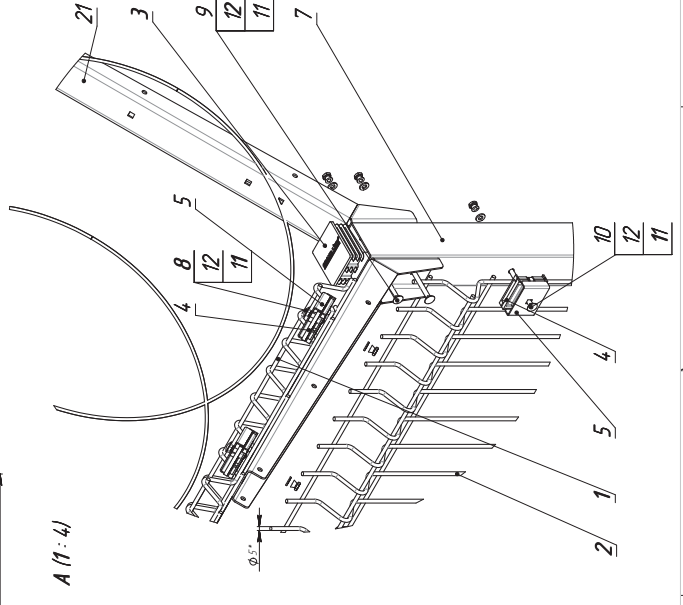
2

2



1. Размеры для справки.
2. = П116/2
3. Глубина посадки под детонационное Выпалить на глубину промерзания в регионе павс. 200...300 мм согласно СНиП 2.01.07-85
4. Листовые стальной и панели паронизированная краска зеленого RAL 6005 (образцы цвета по запросу)

№ п/п	Обозначение	Наименование	Кол-во	Единица
Стеновые изделия				
1	П1082.12-0-01	Панель PROF Высота 0,63 м	1	шт
2	П1082.12-0-01	Панель PROF Высота 2,43 м	1	шт
Двери				
3	П10105.12-00-1	Дверь тип Д 60x55	2	шт
4	П10105.12-00-1	Дверь тип Д 60x55	2	шт
5	П10105.12-00-2	Стекло	2	шт
7	П10105.12-00-3	Стекло 6x2,5x3,3x3800	2	шт
Стеновые изделия				
8	Болт М6-25,36,016 ПССТ 7802-81	Болт М6-25,36,016 ПССТ 7802-81	4	шт
9	Болт М6-70,36,016 ПССТ 7802-81	Болт М6-70,36,016 ПССТ 7802-81	4	шт
10	Болт М6-65,36,016 ПССТ 7802-81	Болт М6-65,36,016 ПССТ 7802-81	8	шт
11	Шайба А4,08,35,119	Шайба А4,08,35,119	8	шт
12	Гайка анкерная М6	Гайка анкерная М6	8	шт
14	П10105.12-00-1	Навесчик рубероида	4	шт



С0015.12-00-005

С0015.12-00-005

Имя: _____ Масса: _____

Фамилия: _____

Пол: _____

Адрес: _____

Телефон: _____

Электронная почта: _____

Город: _____

Страна: _____

Дата: _____

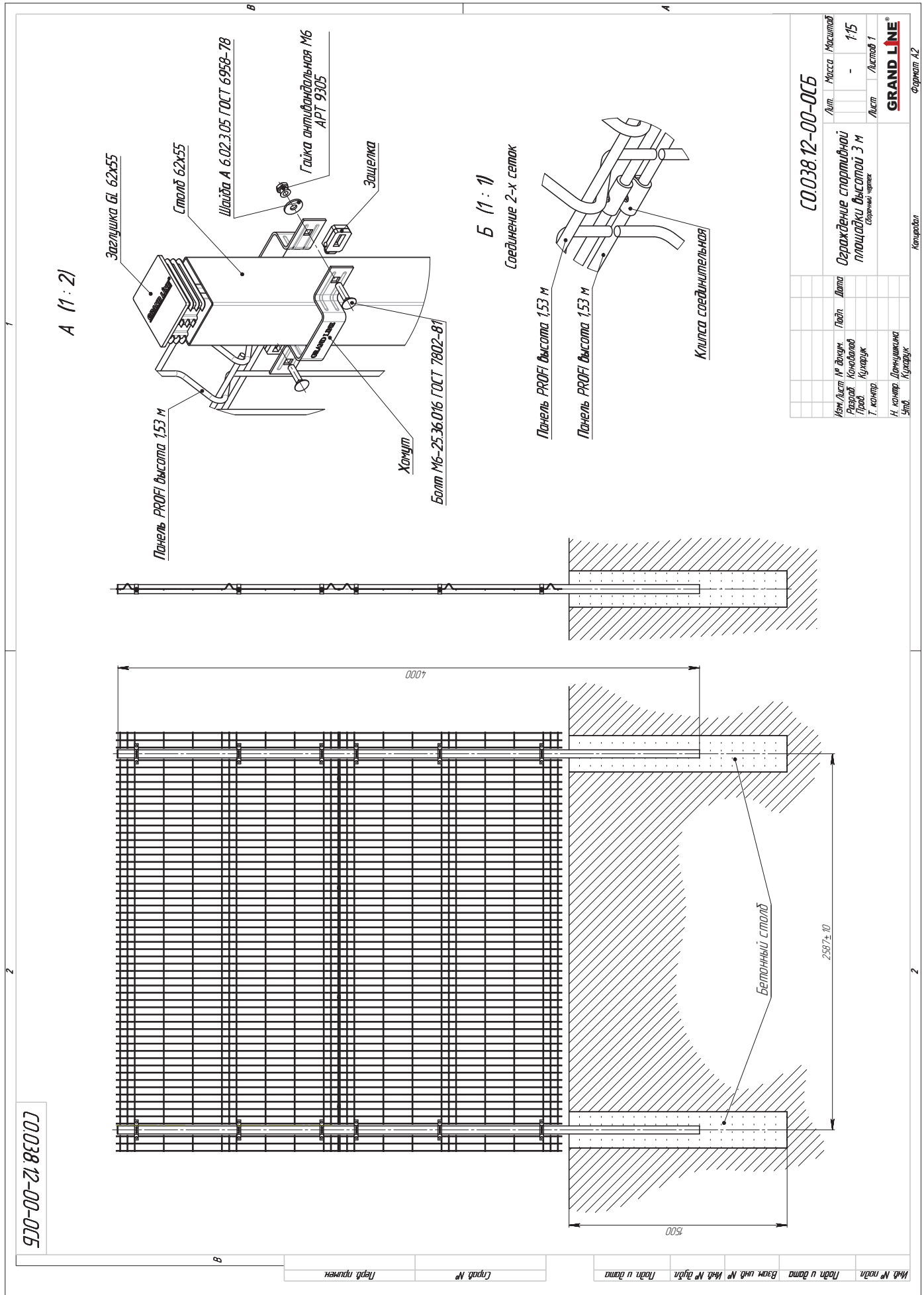
Лист: 1

Из всего: 120

Листов: 1

GRAND LINE[®]

Контракт: А1



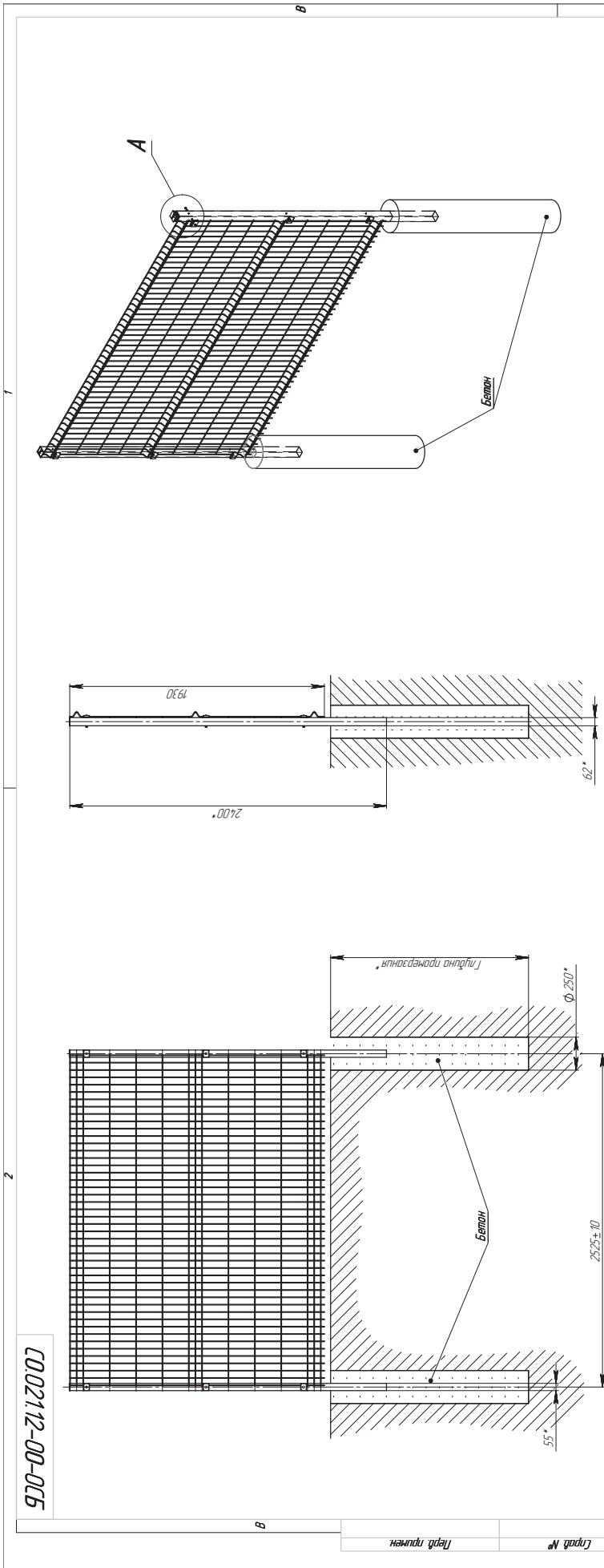
Б (1 : 2)
 Панель PROFI Высота 2,03 м
 Заглушка 55x90
 Виты М6x25 DIN 7380
 Шайба 6 65Г 019 ГОСТ 6402-70
 Шайба А.6 ГОСТ 1871-68
 Скоба
 Вкладыш

А-А (1 : 2)
 06
 55

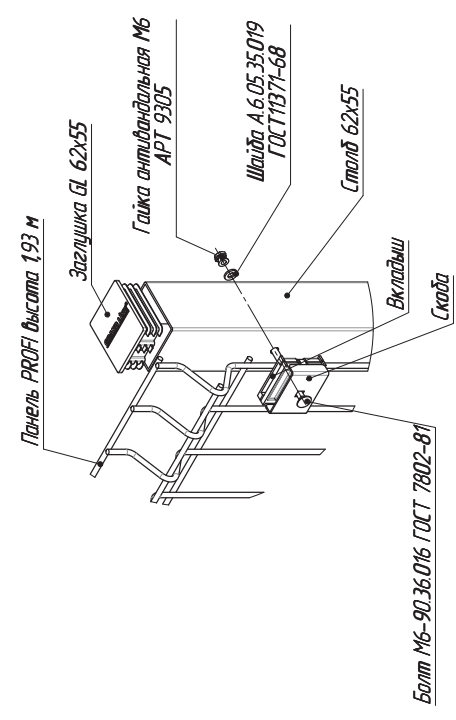
В (1 : 1)
 Клипса соединительная

1 *Размеры для справок
 2 Глубина скрутки под бетонирование выполняется на глубину промерзания в регионе плюс 200 . . . 300 мм согласно СНиП 2.01.07-85

СОО39.12-100-0СБ			
Изм. Лист	№ докум.	Лист	Дата
Разработ		22.6	
Т. Контр.			
Н. Контр.			
Утвд.			
Масса	Масштаб	Лист	
		1-15	
Описание для спецификации площадь высотой 4 м Сборный черкас			
GRAND LINE®			
Формат А2			



А (1 : 4)



- * Размеры для справок.
- ± 1/16/2
- Глубина скважины под детонирование выполнять на глубину промерзания в регионе плюс 200 ... 300 мм согласно СНиП 20107-85
- Покрытие столбов и панелей: порошковая краска зеленая RAL 6005 (другие цвета по запросу)

Изм. Лист № докум.		Лист	Масса	Масштаб
Разработ. Начислено		1	-	1:20
Проект. Проверено		1		Листов 1
Т. констр.		GRAND LINE®		
И. констр. Демичкина		Формат А2		
Утв. Курочкин		Каталог		

СО.021.12-00-006

Ограждение для детского сада

СО.021.12-00-006

Изм. № подл. Подп. и дата. Взам. инв. №. Инв. № подл. Лист № докум. Справ. №. Дата примен.

Заглушка GL 51

Крепление для рулонной сетки

Саморез

Стальной 51 мм

Рулонная сетка

Болт М6-25 DIN 603

Вкладыш хомута

Раскос 42x21

Хомут 51 мм

Гайка антиваляющая М6 АРТ 9305

Шайба А6 ГОСТ 11371-68

Стальной 51 мм

1. *Размеры для справок

2. Глубина складки под детонирование выполняется на глубину промерзания в регионе плюс 200...300 мм согласно СНиП 2.02.01-83

0-00-00-00

2500*

2000*

Глубина промерзания

Изд. №	Лист	№ док.	Подп.	Дата	Масштаб
Разраб.	5.18				1:10
Т. констр.					Лист 1
И. констр.					Лист 1
Учб.					

GRAND LINE®
Формат А2

С0190-100-0

2500

2000

Глубина промерзания

Глубина скважины под бетонирование выгнать на глубину промерзания в регионе плюс 200 ... 300 мм согласно СНиП 2.01.07-85

Мат. лист №	№ детали	Площ.	Длина	Масса	Максимум
Резерв			4,15		
Лист					1,5
Лист					Листов 1
С0190-100-0					
Ограждение из рулонной сетки Высотой 2 м с креплением хомут					
GRAND LINE®					
Копирайт					Формат А2

СО014-12-00-015

СО014-12-00-015

5 (1 : 2)

1 * Размеры для справки
 2 ±IT6/2
 3. Покрытие столбов и панели порошковая краска зеленая RAL 6005 (брунне цфенг по запросу) по ТУ 9693-011-754.03.238-2012

Мат. Асс. № детали	Лист	Дата	Исполн.	Масштаб	Начерт.
Дизайн	Контракт	№	120	Листов	1
Г. выпущ.	Контракт	№	120	Листов	1
И. выпущ.	Контракт	№	120	Листов	1
Соб.	Контракт	№	120	Листов	1

Мат. № детали

Векст и дата

Лист и дата

Контракт

№ детали

№ листа

СО014-12-00-015

Выпущена в 120

Листов 1

GRAND LINE

Формат А1

Составляющие:

- Панель PROFIL высота 203 мм
- Заглушка GL 62x55
- Гайка антимониторная М6 АРТ 9305
- Шайба А.6.05.35.019 ГОСТ 11371-68
- Сталь 62x55
- Вкладыш
- Скоба
- Болт М6-90.36.016 ГОСТ 7802-81

1. *Размеры для справок.

2. ± 1/16"/2

3. Глубина скважины под бетонирование выполнять на глубину промерзания в регионе плюс 200 ... 300 мм согласно СНиП 2.0107-85

4. Покрытие столбов и панелей: порошковая краска зеленого RAL 6005 (вручную цвета по запросу)

Спецификация:

Изм. Лист № докум.	Лист	Дата	Лист	Масса	Масштаб
Разработ.	1		1	-	1:20
Проект.					
Т. контр.					
И. контр.					
Утв.					

С0.056.12-00-0СБ

Ограждение для школы

Сварочный чертеж

GRAND LINE®

Формат А2

1
2

2
2

Обозначение	L, мм	M, мм	Масса, кг	Примечание
CO.061-00-0	1100	1600	31,11	Ограждение PROTEKT 1,1 м
-01	1500	2000	39,24	Ограждение PROTEKT 1,5 м
-02	2000	2500	49,41	Ограждение PROTEKT 2,0 м
-03	2400	2900	57,55	Ограждение PROTEKT 2,4 м

<p style="font-size: 24px; font-weight: bold;">A (1:4)</p>		<p>Заглушка GL 62x55</p>	<p>L-кронштейн</p>	<p>Саморез кровельный 5,5x19 DIN 7504K</p>	<p>Столб 62x55</p>
		<p style="font-size: 24px; font-weight: bold;">CO.061-00-0СБ</p>			
Изм./Лист	№ докум.	Подп.	Дата	<p style="font-size: 24px; font-weight: bold;">Ограждение PROTEKT</p>	
Разработ.	Провер.	Т. контр.	23.06.18	Сборочный чертёж	
Н. контр.	Упроб.			<p style="font-size: 24px; font-weight: bold;">GRAND LINE®</p>	
Копирова			Формат А3		

Вр0017-00-0СБ

Имя, № докум. Разработ. Т. контр. И. контр. Упр.

Лист 1 из 1

Дата 2017

Подп. 1

Масса 1,15

Листов 1

Ограждение временное

Сварочный чертеж

GRAND LINE®

Формат А2

Копировать

1
2

Вр0.013-00-0

Лист № докум. Подп. Дата

Разработ. 23.5

Проб.

Т. контр.

Н. контр.

Утв.

Вр0.013-00-0

Газонное ограждение

Лист: Масса: Масштаб: 15

Лист: Листов: 1

GRAND LINE®

Формат А3

2
2

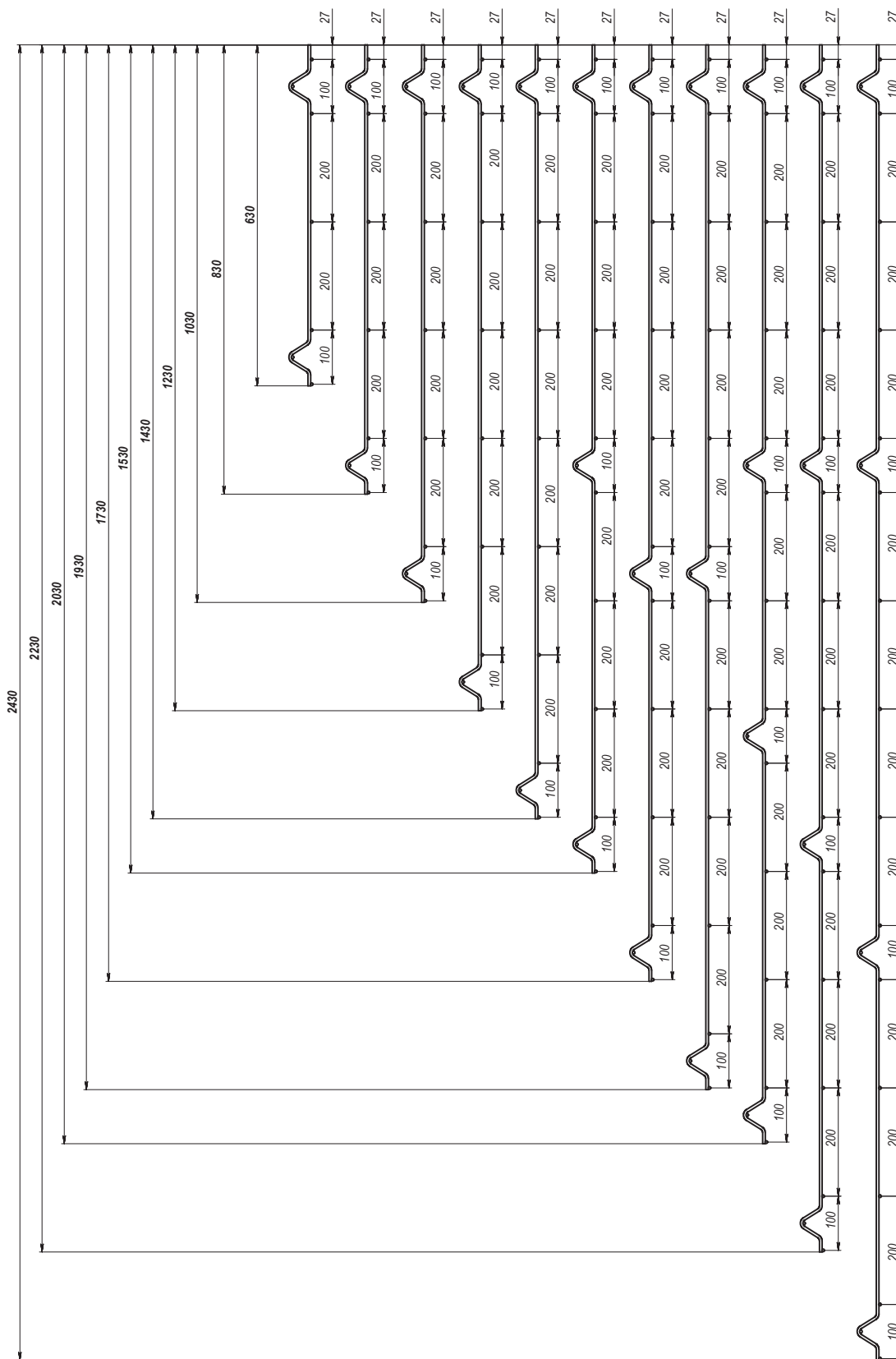
Лист № докум. Подп. Дата

Взам. инв. № Инв. № дудл.

Подп. и дата

Копирабол

Формат А3



Имя, № лист	Лист и дата	Взам. инв. №	Изм. № докум.	Лист и дата	Справ. №	Лист и дата
-------------	-------------	--------------	---------------	-------------	----------	-------------

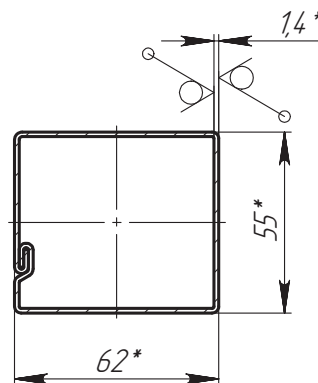
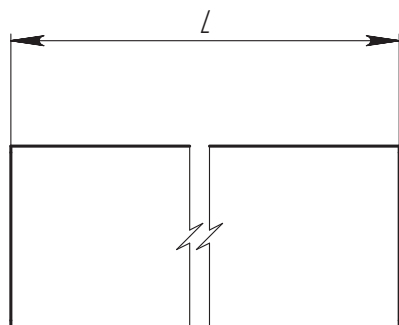
Изм.	Лист	№ докум.	Подп.	Дата
Разраб.				
Проект.				
Т. контр.				
Н. контр.				
Упол.				
Шифр:				

Панели PROFIL MEDIUM		
Лист	Масса	Масштаб
	-	1:10
Лист	Листов 1	
GRAND LINE®		
Копировал		
Формат А2		

СО.037.12-00-3

$\sqrt{Ra\ 12,5(\checkmark)}$

A-A



Перв. примен.
СО.037.12-00-0
Справ. №
412.02

Обозначение	L, мм	Масса, кг	Примечание (для панелей)
СО.037.12-00-3	1500	4,15	0,63; 1,03
-01	2000	5,53	1,23; 1,43; 1,53
-02	2500	6,92	1,73; 1,93; 2,03
-03	3000	8,30	2,23; 2,43

Подп. и дата
Инв. № дубл.
Взам. инв. №
Подп. и дата

- *Размеры для справок.
- ФН14, ±IT14/2.
- Допускается использовать материал, получаемый по импорту, показатели качества которого соответствуют требованиям ГОСТ Р 52246-2004.

СО.037.12-00-3

Изм./Лист	№ докум.	Подп.	Дата
Разраб.	Коновалов		21.12
Пров.	Кухарук		
Т. контр.			
Н. контр.	Домнушкина		
Утв.	Кухарук		

Столб 62x55
под крепление хомут

Прокат ГЦ-14-Б-НО-03-М-180
ГОСТ Р 52246-2004

Лист	Масса	Масштаб
	г	1:2
Лист	Листов 1	

GRAND LINE®

Копировал

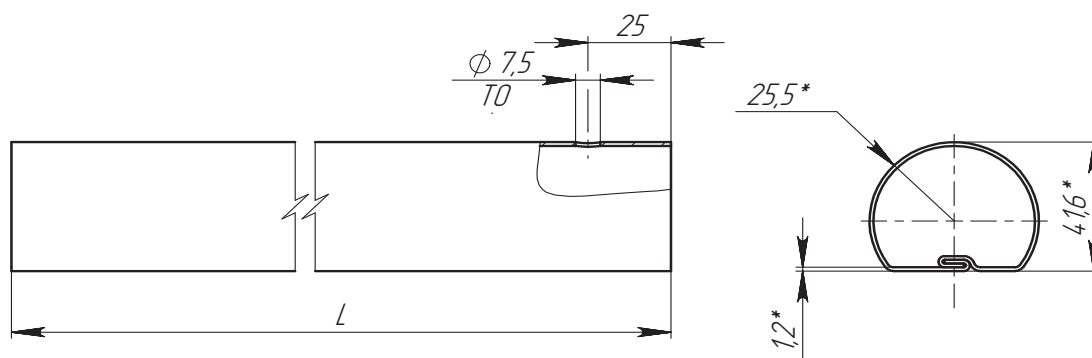
Формат А4

Перв. примен.

Справ. №

У.12.14

$\sqrt{Ra\ 12,5(\checkmark)}$



Обозначение	L, мм	Масса, кг	Примечание (для панелей)
У.12.14	1500	2,49	0,63; 1,03
	2000	3,32	1,23; 1,43; 1,53
	2500	4,15	1,73; 1,93; 2,03
	3000	4,99	2,23; 2,43

A

- *Размеры для справок.
- ФН16, ±IT16/2.
- Допускается использовать материал, получаемый по импорту, показатели качества которого соответствуют требованиям ГОСТ Р 52246-2004.

Подп. и дата

Взам. инв. №

Инд. № дубл.

Подп. и дата

Инд. № подл.

Изм.	Лист	№ докум.	Подп.	Дата
				3.3.15

У.12.14

Столб 51 мм под
крепление хомут и скоба

Прокат ГЦ-12-Б-НО-03-М-180
ГОСТ Р 52246-2004

Лит.	Масса	Масштаб
	См. таблицу	1:2
Лист	Листов 1	

GRAND LINE®

Копировал

Формат А4

СО023.12-00-1

Х стлб. материал $\Phi 8$ креп. болт - гайка
Х стлб. $\Phi 9,1^{+0,02}$ креп. болт-булка

Обозначение	Х кол-во стлб.	L, мм	L1, мм	L2, мм	L3, мм	L4, мм	L5, мм	L6, мм	Масса, кг
СО023.12-00-1 (сетка 0,63)	2	1100	250	-	-	375	-	-	3,04
-01 (сетка 1,03)	2	1500	650	-	-	775	-	-	4,15
-02 (сетка 1,23)	2	1700	850	-	-	975	-	-	4,70
-03 (сетка 1,43)	2	1900	1050	-	-	1175	-	-	5,25
-04 (сетка 1,53)	3	2000	705	445	-	830	1275	-	5,53
-05 (сетка 1,73)	3	2200	905	445	-	1030	1475	-	6,10
-06 (сетка 1,93)	3	2400	905	645	-	1030	1675	-	6,64
-07 (сетка 2,03)	4	2500	705	500	445	830	1330	1775	6,93
-08 (сетка 2,03)	4	3000	705	500	445	830	1330	1775	8,29
-09 (сетка 2,23)	4	3000	705	700	445	830	1530	1975	8,29
-10 (сетка 2,43)	4	3000	705	900	445	830	1730	2175	8,29
-11 (сетка 2,43)	4	3500	705	900	445	830	1730	2175	9,68
-12 (сетка 2,43)	4	4000	705	900	445	830	1730	2175	11,10

1. *Размеры для справок.
2. ФНП, ±IT16/2.
3. Допускается использовать материал, получаемый по импортной технологии качества которого соответствует требованиям ГОСТ Р 52246-2004.
4. В зоне отрезки допускается непостоянность ±2 мм.
5. По согласованию с заказчиком допускается для каждого из исполнений использовать сталь, длина которой выше, либо ниже приведенного значения L в таблице параметров. Допуск на размер L и размерная база для отверстий остаются неизменными.

№ п/п		Исполнение		Материал		Лист		Масса		Максимально	
№	Знак	№ докум.	Наим.	Лист	Вместо	№	Масса	Ск.	Листов	Листов	Листов
		Разработ.	Конструктор								12
		Проект.	Куратор								
		Т. контрол.									
		Н. контрол.	Должность								
		Упр.	Куратор								

СО023.12-00-1

Сталь 62x55

Проект П1-14-Б-НО-03-М-ВВ
ГОСТ Р 52246-2004

Формат А2

2
1

$\sqrt{Ra\ 12,5(\checkmark)}$

СО.023.12-00-5

Обозначение	X, кол-во отб.	L, мм	L1, мм	L2, мм	L3, мм
СО.023.12-00-5 (сетка 0,63)	2	1100	250	-	-
-01 (сетка 1,03)	2	1500	650	-	-
-02 (сетка 1,23)	2	1700	850	-	-
-03 (сетка 1,43)	2	1900	1050	-	-
-04 (сетка 1,53)	3	2000	705	445	-
-05 (сетка 1,73)	3	2200	905	445	-
-06 (сетка 1,93)	3	2400	905	645	-
-07 (сетка 2,03)	4	2500	705	500	445
-08 (сетка 2,03)	4	3000	705	500	445
-09 (сетка 2,23)	4	3000	705	700	445
-10 (сетка 2,43)	4	3000	705	900	445
-11 (сетка 2,43)	4	3500	705	900	445
-12 (сетка 2,43)	4	4000	705	900	445

1. *Размеры для справок.
2. ФН16, ±IT16/2.
3. Допускается использовать материал, получаемый по импорту, показателями качества которого соответствуют требованиям ГОСТ Р 52246-2004.

СО.023.12-00-5

Изм./Лист	№ докум.	Подп.	Дата	Лист	Масса	Масштаб
Разработчик			28.12	12	-	1:2
Т. констр.				Листов 1		
Н. констр.						
Умб.						

Столб 55x90
под крепление скоба

Прокат ГЦ-14-Б-Н0-03-М-180
ГОСТ Р 52246-2004

Лист пружин

Спроб. №

Подп. и дата

Имб. № докум.

Имб. №

Взам. инв. №

Подп. и дата

Имб. № подл.

Формат А3

Копировал

1

Перв. примен.

Справ. №

Гайка антивандальная М6 АРТ 9305

Шайба А 6 ГОСТ 6958-78

Вкладыш

Скоба

Болт М6-85 DIN 603

Подп. и дата

Инв. № дубл.

Взам. инв. №

Подп. и дата

Изм./Лист	№ докум.	Подп.	Дата	<i>Крепление скоба и болт</i>			Лист	Масса	Масштаб
Разраб.			4.3.15						1:1
Пров.							Лист	Листов 1	
Т. контр.							GRAND LINE®		
Инв. № подл.							GRAND LINE®		
Н. контр.							Формат А4		
Утв.									

Копировал

Формат А4

1

Перв. примен.

Справ. №

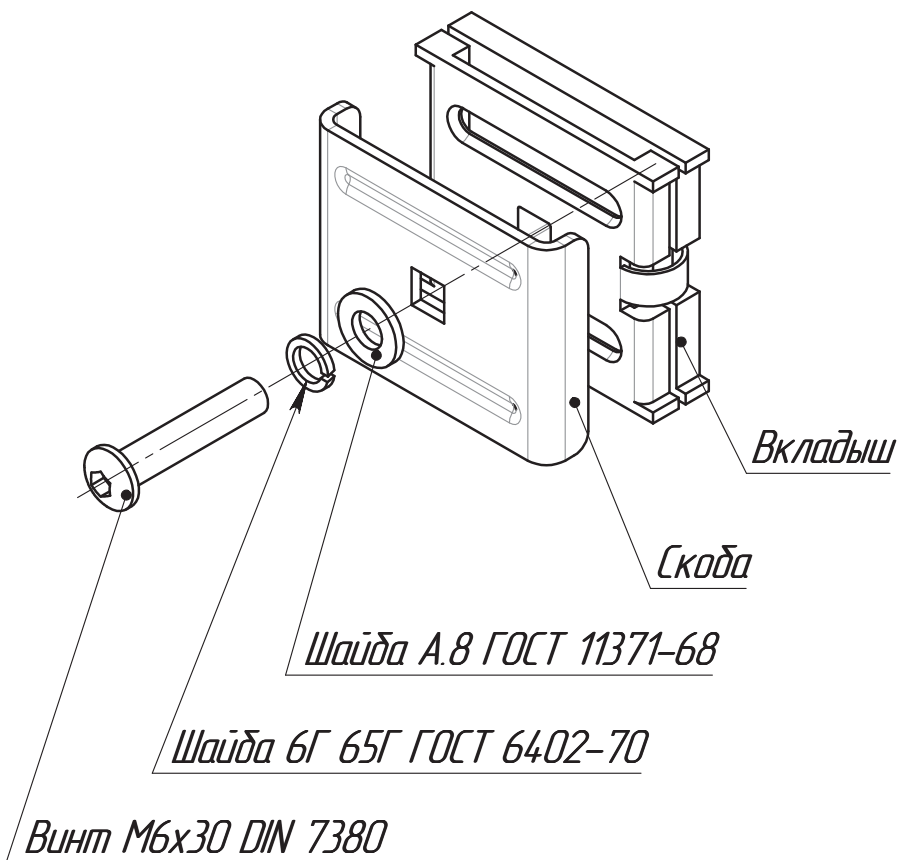
Подп. и дата

Инв. № дубл.

Взам. инв. №

Подп. и дата

Инв. № подл.



A

Изм.	Лист	№ докум.	Подп.	Дата

Крепление скоба и винт

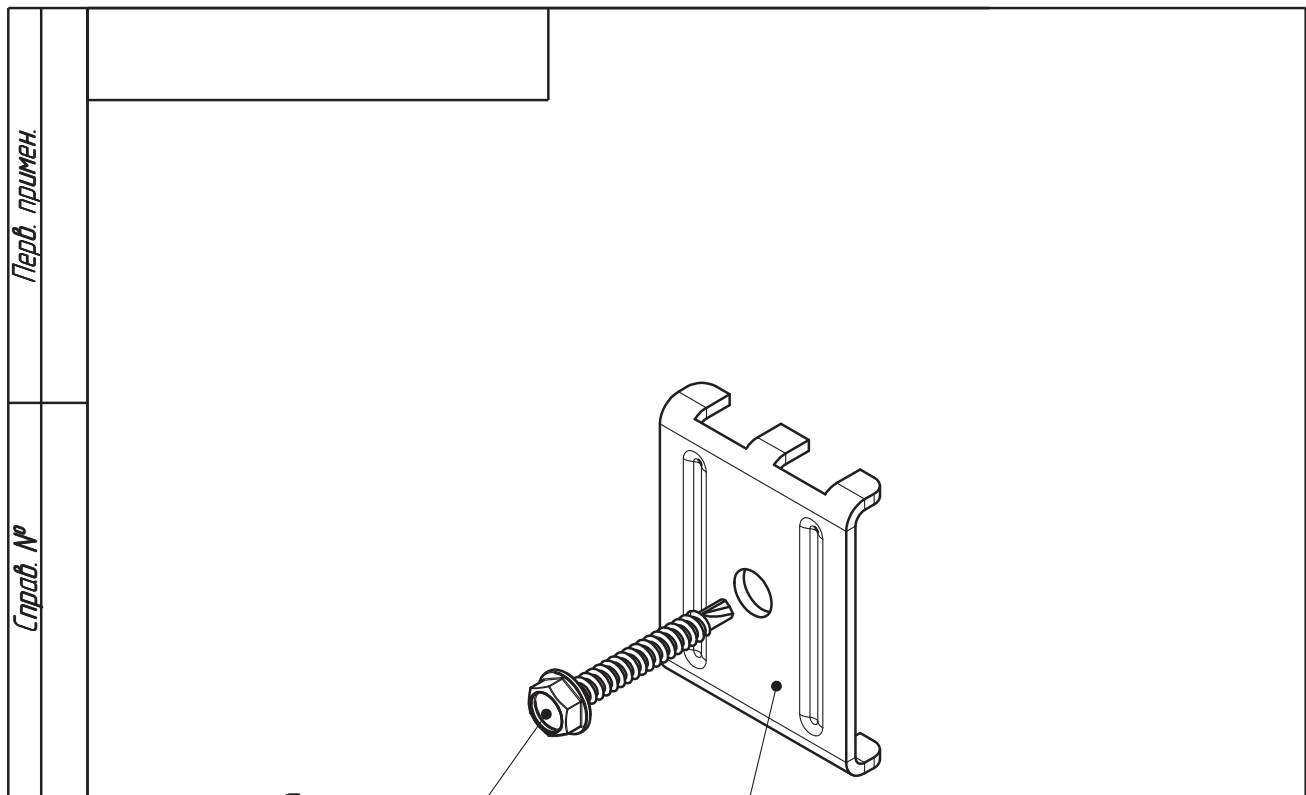
Лист	Масса	Масштаб
		1:1
Лист	Листов 1	

GRAND LINE®

Копировал

Формат А4

1



Саморез

Скоба MEDIUM

Перв. примен.							
Справ. №							
Подп. и дата	Инв. №	Взам. инв. №	Инв. № дубл.				
Подп. и дата							
Инв. № подл.	Изм./Лист	№ докум.	Подп.	Дата	Крепление скоба MEDIUM и саморез		
	Разраб.			6.3.15			
	Пров.						1:1
	Т. контр.				Лист	Листов 1	
	Н. контр.				GRAND LINE®		
	Утв.						

Копировал

Формат А4

1

Перв. примен.

Справ. №

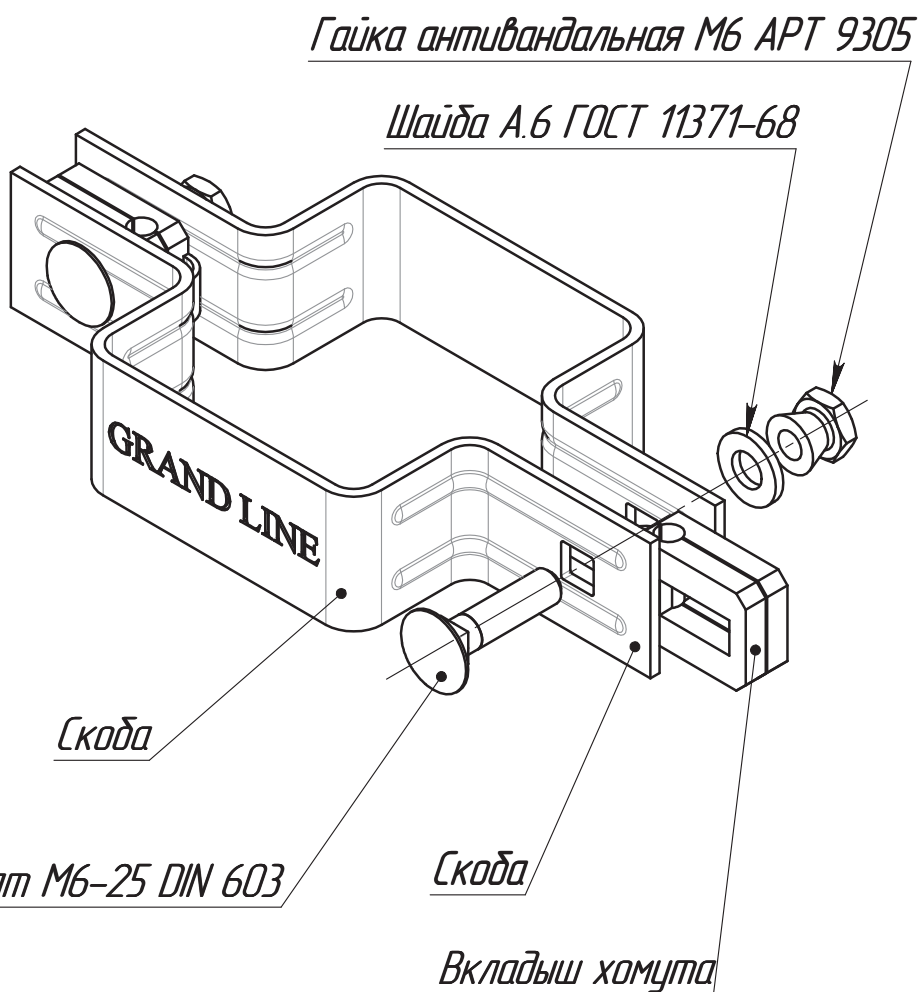
Подп. и дата

Инв. № дубл.

Взам. инв. №

Подп. и дата

Инв. № подл.



A

Изм.	Лист	№ докум.	Подп.	Дата
Разраб.				
Проб.				
Т. контр.				
Н. контр.				
Утв.				

Крепление хомута
на столб 62x55 мм

Лит.	Масса	Масштаб
	-	1:1
Лист	Листов 1	

GRAND LINE®

Копировал

Формат А4

1

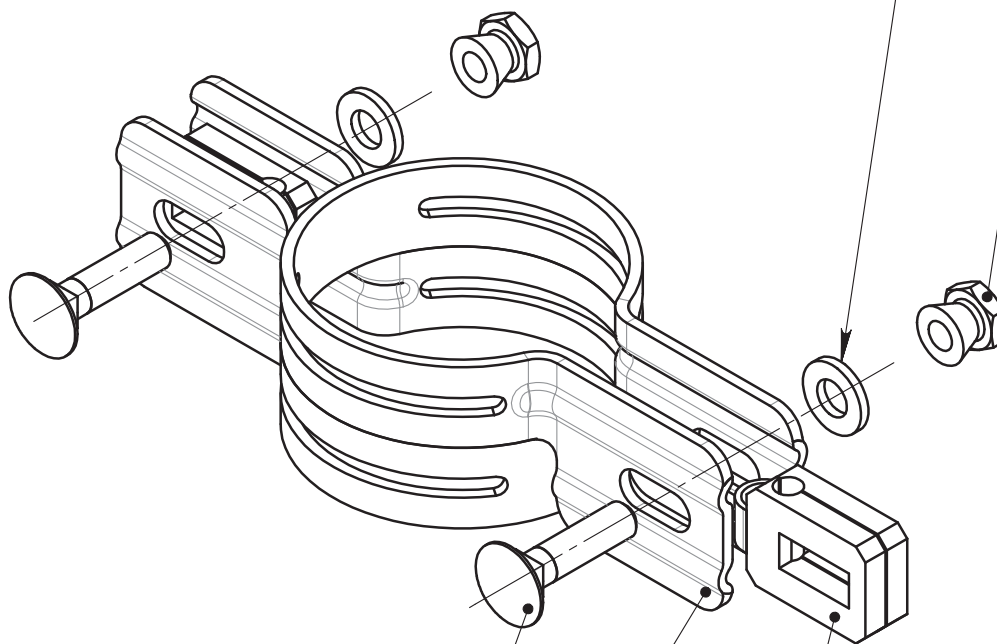
930-00-41203

Перв. примен.

Справ. №

Гайка антивандальная М6 АРТ 9305

Шайба А.6 ГОСТ 11371-68



Болт М6-25 DIN 603

Хомут 51 мм

Вкладыш хомута

Подп. и дата

Инв. № дубл.

Взам. инв. №

Подп. и дата

Инв. № подл.

Изм./Лист	№ докум.	Подп.	Дата
Разраб.			
Пров.			
Т. контр.			
Н. контр.			
Утв.			

Крепление хомут
на столб 51 мм

Лист	Масса	Масштаб
	-	1:1
Лист	Листов 1	

GRAND LINE®

Копировал

Формат А4

$\sqrt{Ra\ 12,5(\sqrt{V})}$

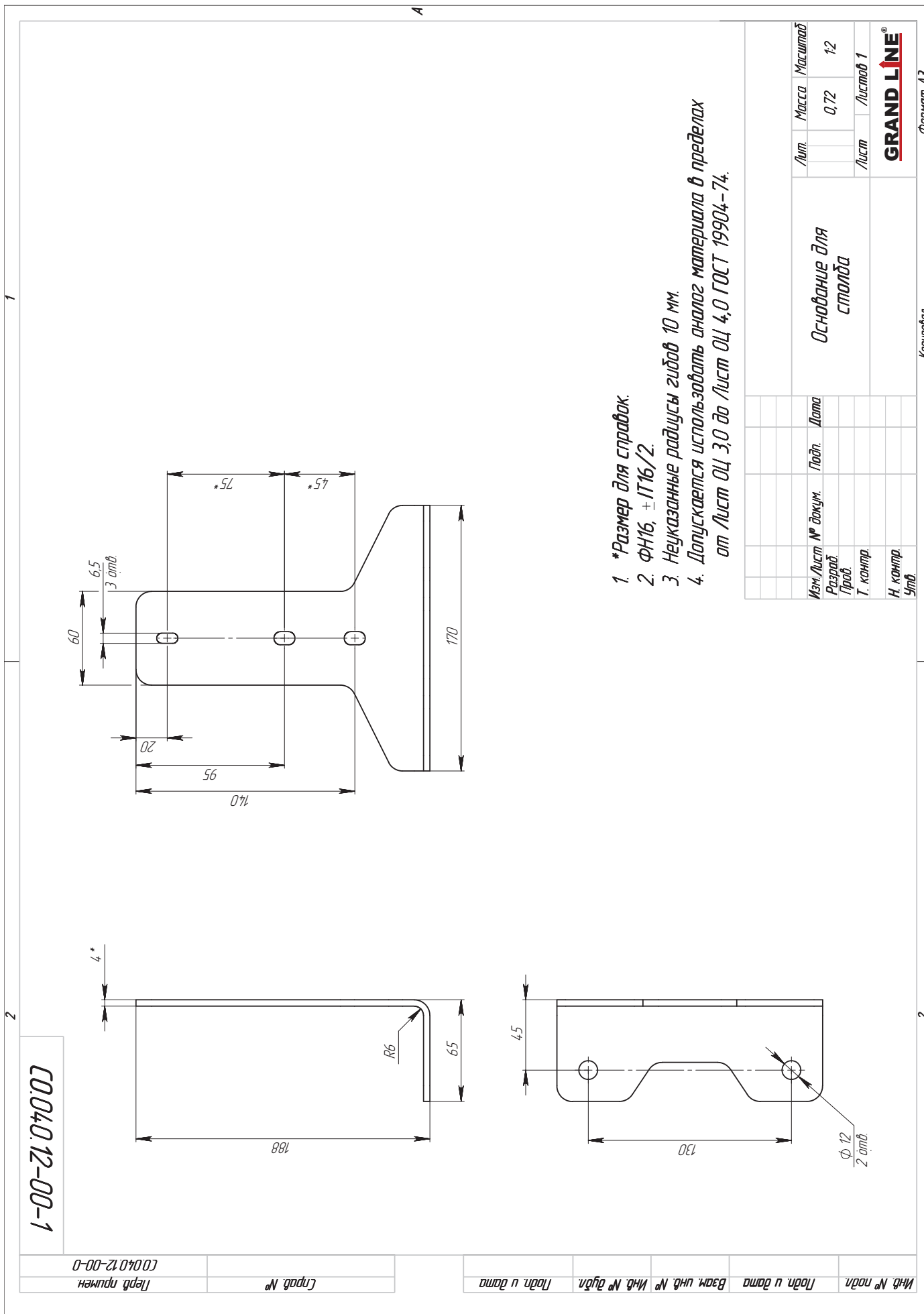
CO.015.12-00-1

CO.015.12-00-1

1. *Размеры для справок.
2. ФНЧ, ±IT14/2.
3. Радиусы гудов – 4 мм.
4. Покрытие: порошковая краска зеленая RAL 6005 (другие цвета по запросу)

Изм./Лист	№ докум.	Подп.	Дата	Лист	Масса	Масштаб
	Разработ	Коробалов	26.6.9		113	1:4
	Проб.	Кухарук				
	Т. контр.			Лист	Листов	0
	Н. контр.	Дамышкина		GRAND LINE®		
	Удб.	Кухарук		Прокат ПЦ-2,0-Б-Н0-03-М-180 ГОСТ Р 52246-2004		

Коробалов Формат А3



1
2

Обозначение	L, мм	L1, мм	M, мм	M1, мм	S, мм	Материал	Масса, кг
K.046.12-10-1	160	180	120	135	6	6,0 ГОСТ 19903-90 Лист Ст3пс ГОСТ 14637-89	1,28
-01	230	230	190	190	8	8,0 ГОСТ 19903-90 Лист Ст3пс ГОСТ 14637-89	3,22

2
1

- *Размер для справок.
- ФН16, ± П16/2.
- Покрывается: Ц9. хр/краска порошковая зеленая RAL 6005 (другие цвета по запросу).

Изм./Лист	№ докум.	Подп.	Дата
Разраб.			4.3.6
Проб.			
Т. контр.			
Н. контр.			
Упр.			

Лист	Масса	Масштаб
	-	1:2

Лист	Масса	Масштаб

ФЛОНЦЫ

Изм. № подл.

Подп. и дата

Взам. инв. №

Инд. № дудл.

Инд. № инв.

Копирован

Формат А3

К 074-00-0СБ

Столб опорный 80x80
Панель PROFi
Рамка калитки 60x60
Столб притворный 80x80
Заглушка 60x60
Заглушка 80x80
Петля GBM4D-12
Механизм замка LOKSACH LAKO U2
Планка замка притворная LOKSACH SAKI QF

Обозначение	L, мм	M, мм	N, мм	P, мм	Примечание
К 074-00-0	2000	1515	80	1060	Калитка 1,53
	-01	2500	1715	1260	Калитка 1,73
-02	3000	2015	80	1550	Калитка 2,03
-03	3500	2415	100	1760	Калитка 2,43
				2050	

К 074-00-0СБ

Изм./Лист № докум.	Подп.	Дата	Лист	Масса	Масштаб
Разработ.		215 №		-	1:10
Проб.					
Т. контр.			Лист		Листов 1
Н. контр.					
Утв.					

Калитка PROFi

Сборочный чертеж

GRAND LINE®

Лист № подл.

Лист № подл.

Взам. инв. №

Инв. № дубл.

Инв. № дубл.

Подп. и дата

Копировать

Формат А3

2
2

0-00-601.1

К 109-00-0

Лист, примен. К 109-00-0

Стор. №

2

А (1 : 4)

В (1 : 4)

Обозначение	Л, мм	М, мм	Р, мм	Примечание
К 109-00-0	2200	1450	1257	Калитка MEDIUM 1,53
-01	2500	1650	1257	Калитка MEDIUM 1,73
-02	3000	1950	1627	Калитка MEDIUM 2,03
-03	1500	950	662	Калитка MEDIUM 1,03

***Размеры для справок.**

Изм./Лист		№ докум.	Подп.	Дата	Масса	Масштаб
К 109-00-0				17.05	-	1:10
Разработ.						
Проб.						
Т. контр.						
Н. контр.						
Утв.						

К 109-00-0

Калитка MEDIUM 1 м

Копирован

Формат А3

1
2

К.115-00-0СБ

Калитка для
временного ограждения
Сборочный чертеж

К.115-00-0СБ

2
3

Изм./Лист	№ докум.	Подп.	Дата
			31.5
Разработ.			
Т. контр.			
Н. контр.			
Утв.			

Лист	Масса	Масштаб
	-	1:15
Лист		Листов 1

Лист № подл.

Взам. инв. №

Инд. № дудл.

Инд. № дудл.

Подп. и дата

GRAND LINE®

Формат А3

Копировать

Лист № подл.
Лист

К.115-00-0
Лист № подл.

Лист № подл.
Лист

Б (1 : 2)

В (1 : 2)

А (1 : 2)

В 195-00-0СБ

Ворота для временного ограждения

Сварный чертеж

Изм./Лист	№ докум.	Подп.	Дата	Лист	Масса	Масштаб
1/1	195-00-0		2018	1	-	1:15
Разработ.	Т. Копылов			Листов		Листов 1
Провер.						
Н. Копылов						
Учоб.						

GRAND LINE®
Формат А2
Копирбай

В 195-00-0СБ

Лист примен.

Строч. №

Лист и дата

Изм. №	Лист	№ докум.	Подп.	Дата	Лист	Масса	Масштаб
		195-00-0		2018	1	-	1:15
Разработ.	Т. Копылов				Листов		Листов 1
Провер.							
Н. Копылов							
Учоб.							

GRAND LINE®
Формат А2
Копирбай

Высота ограждения, м	Ширина проема, м	L, мм	M, мм	N, мм
1,3 1,73 2,03 2,23 2,43	3	3005	1365	78
	3,5	3470		
	4	3930		
	4,5	4430		
	5	4930	1970	
	5,5	5430		
	6	5965		
	6,5	6455		
	7	6955		
7,5	7455		68	
8	7955	2935		
8,5	8480			
9	8980			

Размер "X" – проем между панелью и уровнем грунта.
 Размер "X'" – считать, как для ограждения на фундаменте, так и для ограждения под бетонирование.
 Выражение "X-N" имеет смысл при значении "X" больше 35 мм

ВО.005.12-00-0СБ

Изм./Лист № докум.	Дата	Подп.	Масса	Масштаб
Разработ.	12.11.11			
Проект.			Высота откатные PROFH	1:20
Т. констр.			Старый чертеж	Листов 1
Н. констр.				
Учоб.				

Контракт
Формат А2

Для заметок

Earthquake-proof axial

