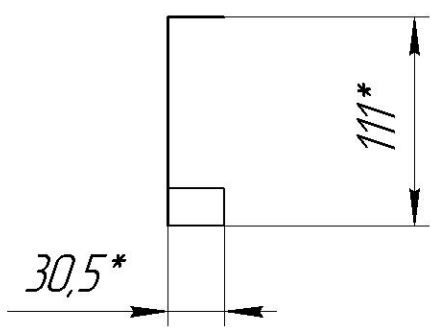
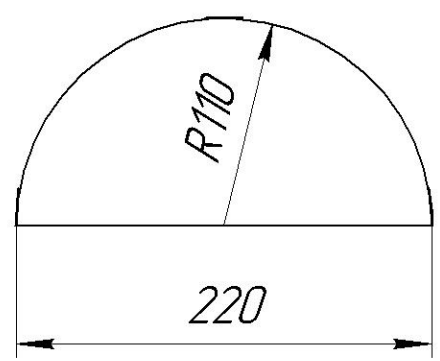
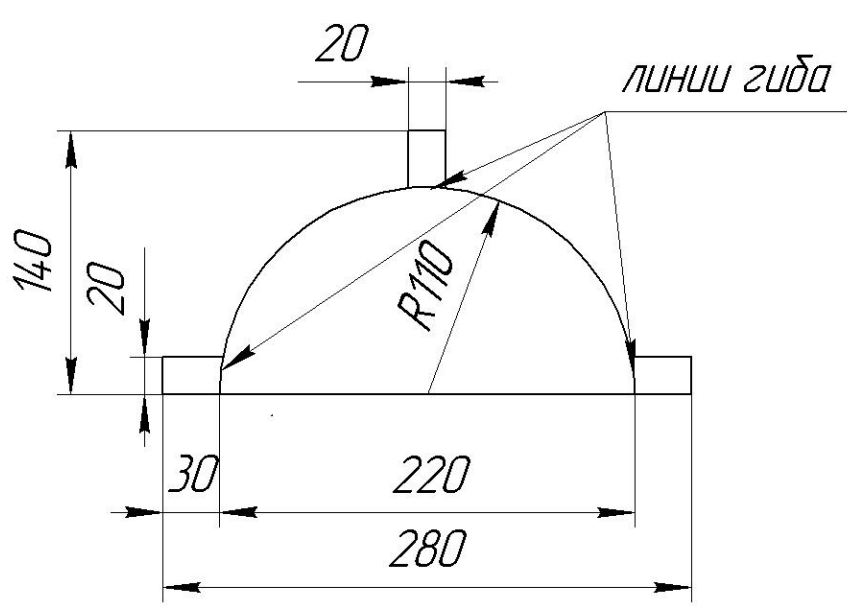
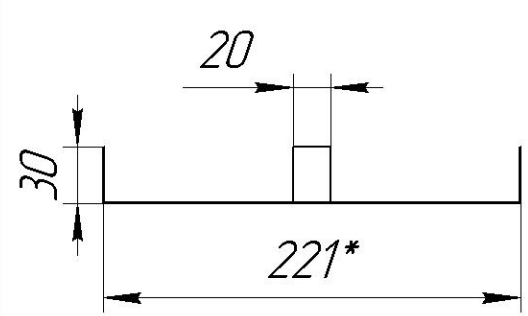


√ 12,5 (√)

Перв. примен.  
Справ. №



Развертка



Подп. и дата  
Взам. инв. №  
И-нв. № дубл.  
Подп. и дата  
И-нв. № подл.

1. \* Размеры для справок.

2. Неуказанные предельные отклонения размеров  $\pm \frac{IT14}{2}$ .

Изм.	Лист	№ докум.	Подп.	Дата
Разраб.				
Пров.				
Т.контр.				
И.контр.				
Утв.				

Заглушка торцевая			Лит.	Масса	Масштаб
					1:4
			Лист	Листов	
0Ц 0,5 ГОСТ 19904-90 10 ГОСТ 14918-80			ООО "ПО Металлист"		