

Перв. примен.

Справ. №

Подп. и дата

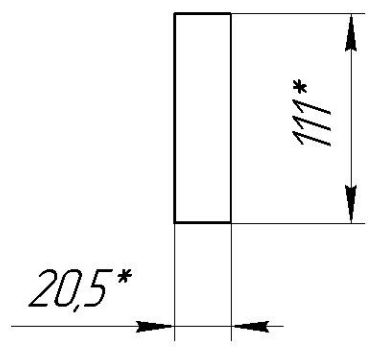
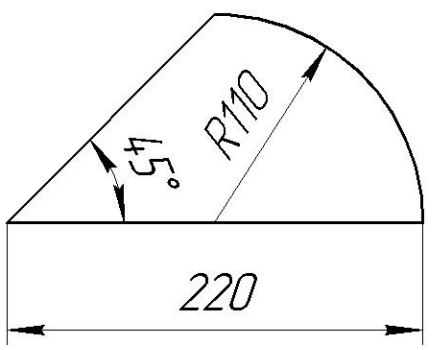
Изм. инв. №

Взам. инв. №

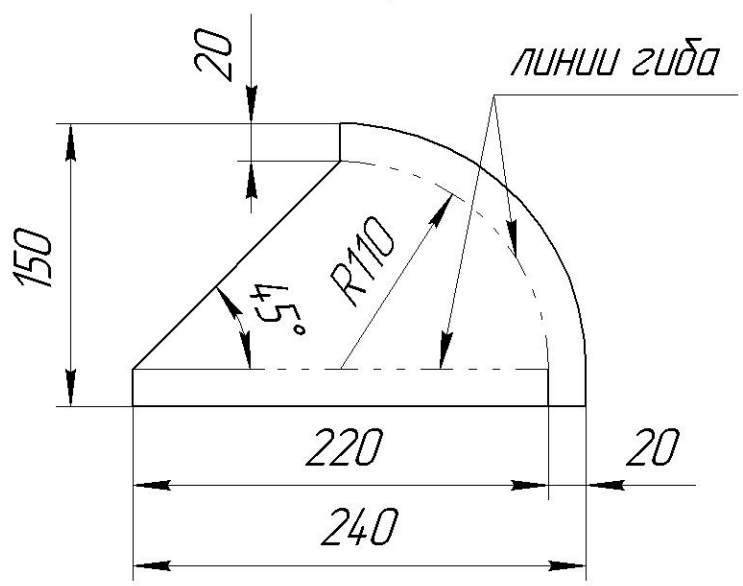
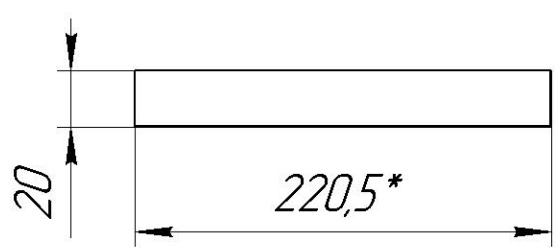
Подп. и дата

Изм. № подл.

√ 12,5 (√)



Развертка



1. \* Размеры для справок.

2. Неуказанные предельные отклонения размеров  $\pm \frac{IT14}{2}$ .

Изм.	Лист	№ докум.	Подп.	Дата
Разраб.				
Пров.				
Т.контр.				
И.контр.				
Утв.				

Заглушка торцевая

0,5 ГОСТ 19904-90  
10 ГОСТ 14918-80

Лит.	Масса	Масштаб
		1:4
Лист	Листов	

ООО "ПО Металлист"